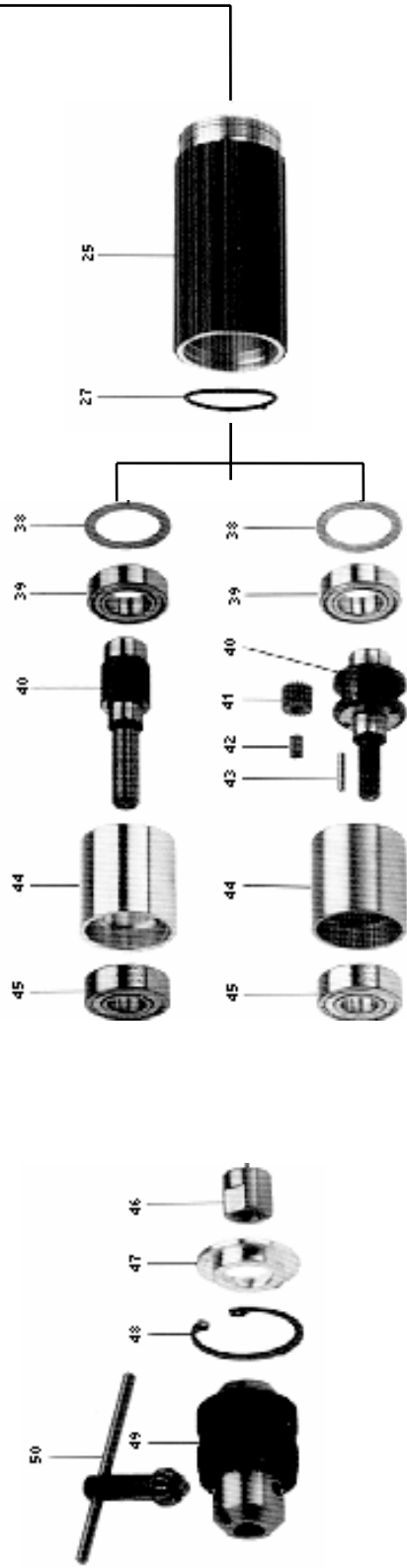
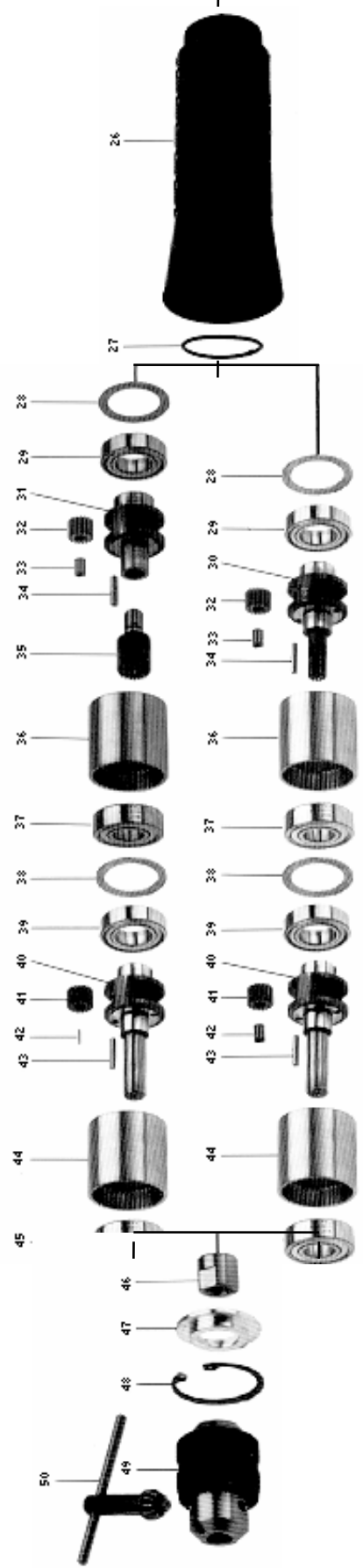
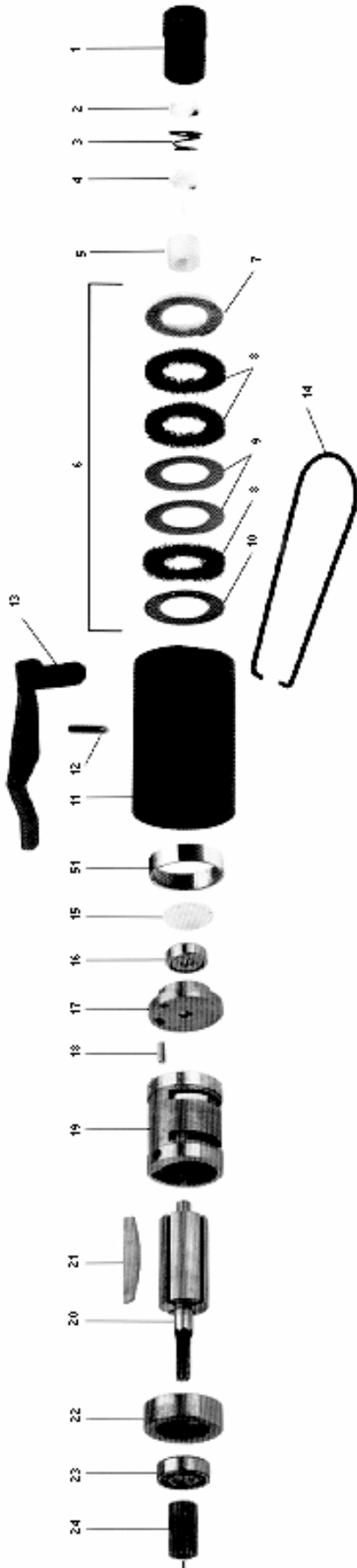


7





FS5C 124611116	FS10C 124611114	FS17C 124611112	FS26C 124611110	FS33C 124611108	FS48C 124611106	FS65C 124611104	FS200C 124611120
FS5A	FS10A	FS17A	FS26A	FS33A	FS48A	FS65A	

124609047	124609046	124609010	124609037	124609045	124609044	124609043	
FS5	FS10	FS17	FS26	FS33	FS48	FS65	
124609055	124609001	124609054	124609002	124609003	124609015	124609014	

Rif. N. Ref. No.	Codice ordinazione Part Number	Descrizione	Description
1 ÷ 11	214601000	Gruppo presa aria	Air intake assembly
15 ÷ 23	234601000	Gruppo motore per FS5-FS10-FS17- FS26-FS48-FS65-FS200	Motor assembly for FS5-FS10-FS17-FS26-FS48-FS65-FS200
	234602000	Gruppo motore per FS 33	Motor assembly FS 33
28 ÷ 37	244810000	Gruppo riduzione intermedia per FS5	Reduction assembly for FS5
	244812000	Gruppo riduzione intermedia per FS10	Reduction assembly for FS10
	244818000	Gruppo riduzione intermedia per FS17	Reduction assembly for FS17
38 ÷ 46	244811000	Gruppo riduzione terminale per FS5-FS10	Reduction assembly for FS5-FS10
	244813000	Gruppo riduzione terminale per FS33	Reduction assembly for FS33
	244814000	Gruppo riduzione terminale per FS26	Reduction assembly for FS26
	244815000	Gruppo riduzione terminale per FS17-FS65	Reduction assembly for FS17-FS65
	244816000	Gruppo riduzione terminale per FS48	Reduction assembly for FS48
	244817000	Gruppo riduzione terminale per FS200	Reduction assembly for FS200

Rif. N. Ref. No.	Codice ordinazione Part Number	Descrizione	Description	Quantità per - Quantity for							
				FS5	FS10	FS17	FS26	FS33	FS48	FS65	FS200C
				FS5A	FS10A	FS17A	FS26A	FS33A	FS48A	FS65A	
				FS5C	FS10C	FS17C	FS26C	FS33C	FS48C	FS65C	
1	404871010	Raccordo	Connector	1	1	1	1	1	1	1	1
2	596500007	Filtro	Filter	1	1	1	1	1	1	1	1
3	595200806	Molla	Spring	1	1	1	1	1	1	1	1
4	214802150	Valvola	Valve	1	1	1	1	1	1	1	1
5	404805010	Boccola	Bushing	1	1	1	1	1	1	1	1
6*	204890040	Gruppo silanziatore	Silencer assembly	1	1	1	1	1	1	1	1
7		Silenziatore	Silencer	1	1	1	1	1	1	1	1
8		Anello filtro	Filter ring	3	3	3	3	3	3	3	3
9		Silenziatore	Silencer	1	1	1	1	1	1	1	1
10		Rondella	Washer	1	1	1	1	1	1	1	1
11	214601050	Corpo pressa aria	Control top	1	1	1	1	1	1	1	1
12	549505024	Spina	Pin	1	1	1	1	1	1	1	1
13	404345040	Leva	Lever	1	1	1	1	1	1	1	1
14	681011028	Anello di sospensione	Suspension ball	1	1	1	1	1	1	1	1
15	404879030	Tappo	Valve cap	1	1	1	1	1	1	1	1
16	541305025	Cuscinetto	Bearing	1	1	1	1	1	1	1	1
17	234601200	Flangia posteriore	End plate rear	1	1	1	1	1	1	1	1
18	549503010	Spina	Pin	1	1	1	1	1	1	1	1
19	234601050	Camicia	Cylinder	1	1	1	1	1	1	1	1
20	234601100	Rotore	Rotor	1	1	1	1		1	1	1
	234602100	Rotore	Rotor					1			
21	234805300	Paletta	Vane	4	4	4	4	4	4	4	4
22	234601150	Flangia anteriore	End plate front	1	1	1	1	1	1	1	1
23	541307030	Cuscinetto	Bearing	1	1	1	1	1	1	1	1
24	404842090	Ingranaggio rid. pignone	Gear wheel		1	1			1		
	404842100	Ingranaggio rid. pignone	Gear wheel							1	
25	304810050	Cannotto	Tube				1	1	1	1	1
26	404810070	Cannotto	Tube	1	1	1					
27	530128317	Guarnizione OR	O-Ring	1	1	1	1	1	1	1	1
28	527222000	Rondella	Washer	1	1	1					
29	541015045	Cuscinetto	Bearing	1	1	1					
30	244810050	Gabbia rid. intermedia	Planet shaft compl.	1							
	244812050	Gabbia rid. intermedia	Planet shaft compl.		1						
31	244818050	Gabbia rid. intermedia	Planet shaft compl.			1					
32	244805150	Ingranaggio satellite	Gear wheel	2							
	244802150	Ingranaggio satellite	Gear wheel		2	2					
33	544003000	Gabbia a rullini	Needle cage	2	2	2					

Rif. N. Ref. No.	Codice ordinazione Part number	Descrizione	Description	Quantità per - Quantity for								
				FS5	FS10	FS17	FS26	FS33	FS48	FS65	FS200	
				FS5A	FS10A	FS17A	FS26A	FS33 A	FS48A	FS65A		
				FS5C	FS10C	FS17C	FS26C	FS33 C	FS48C	FS65C		
34	549503014	Spina	Pin	2	2	2						
35	404842110	Ingranaggio pignone	Gear wheel			1						
36	244810100	Corona riduzione	Gear ring	1	1	1						
37	541212046	Cuscinetto	Bearing	1	1	1						
38	527222000	Rondella	Washer	1	1	1	1	1	1	1	1	
39	541015045	Cuscinetto	Bearing	1	1	1	1	1	1	1	1	
	541017048	Cuscinetto	Bearing			1				1		
40	244811050	Gabbia rid. terminale	Planet shaft compl.	1	1			1				
	244813050	Gabbia rid. terminale	Planet shaft compl.				1					
	244814050	Gabbia rid. terminale	Planet shaft compl.			1				1		
	244815050	Gabbia rid. terminale	Planet shaft compl.						1			
	244816050	Gabbia rid. terminale	Planet shaft compl.								1	
	244817050	Gabbia rid. terminale	Planet shaft compl.								1	
41	244811150	Ingranaggio satallite	Gear wheel	2	2		2					
	244805150	Ingranaggio satallite	Gear wheel					2				
	244813150	Ingranaggio satallite	Gear wheel						2			
	244802150	Ingranaggio satallite	Gear wheel							2		
	244815150	Ingranaggio satallite	Gear wheel			2					2	
42	544003000	Gabbia a rullini	Needle cage	2	2		2	2	2			
	549501008	Rullino	Pin			18				18		
43	549503014	Rullino	Pin	2	2		2	2	2		2	
	549502014	Rullino	Pin			2				2		
44	244801100	Corona riduzione	Gear ring	1	1		1	1	1		1	
	244815100	Corona riduzione	Gear ring			1				1		
45	541212046	Cuscinetto	Bearing	1	1	1	1	1	1	1	1	
46	404822010	Dado	Nut	1	1	1	1	1	1	1	1	
47	404825010	Estremità	End	1	1	1	1	1	1	1	1	
48	526634400	Anello elastico	Circlip	1	1	1	1	1	1	1	1	
49	650381006	Mandrino a crem. cap. 0 -6	Keyed chuck cap. 0 - 6								1	
	650381010	Mandrino a crem. cap. 1 -10	Keyed chuck cap. 1 - 10	1	1	1						
	650381008	Mandrino a crem. cap. 0 - 8	Keyed chuck cap. 0 - 8				1	1	1	1		
	651381010	Mandrino autob. cap. 1 - 10	Keyed chuck cap. 1-10	1	1	1						
	651381008	Mandrino autob. cap. 0 - 8	Keyed chuck cap. 0 - 8				1	1	1	1		
50	600081009	Chiave per mandrino cap. 1-10	Key for chuck cap. 1 -10	1	1	1						
	600101015	Chiave per mandrino cap. 0 - 8	Key for chuck cap. 0 - 8				1	1	1	1		
51	404820120	Distanziale	Spacer	1	1	1						

* Rif. n. 6 viene fornito solo completi

*Ref. no. 6 is supplied only complete